

**FICHA TÉCNICA**

**GERAL**

O BLUPOOL é um dispositivo médico que permite o acesso à piscina a pessoas com mobilidade reduzida de forma segura, confortável e funcional.



[Clique AQUI para ver o video](#)

**FICHA TÉCNICA****CARACTERÍSTICAS/ESPECIFICAÇÕES TÉCNICAS**

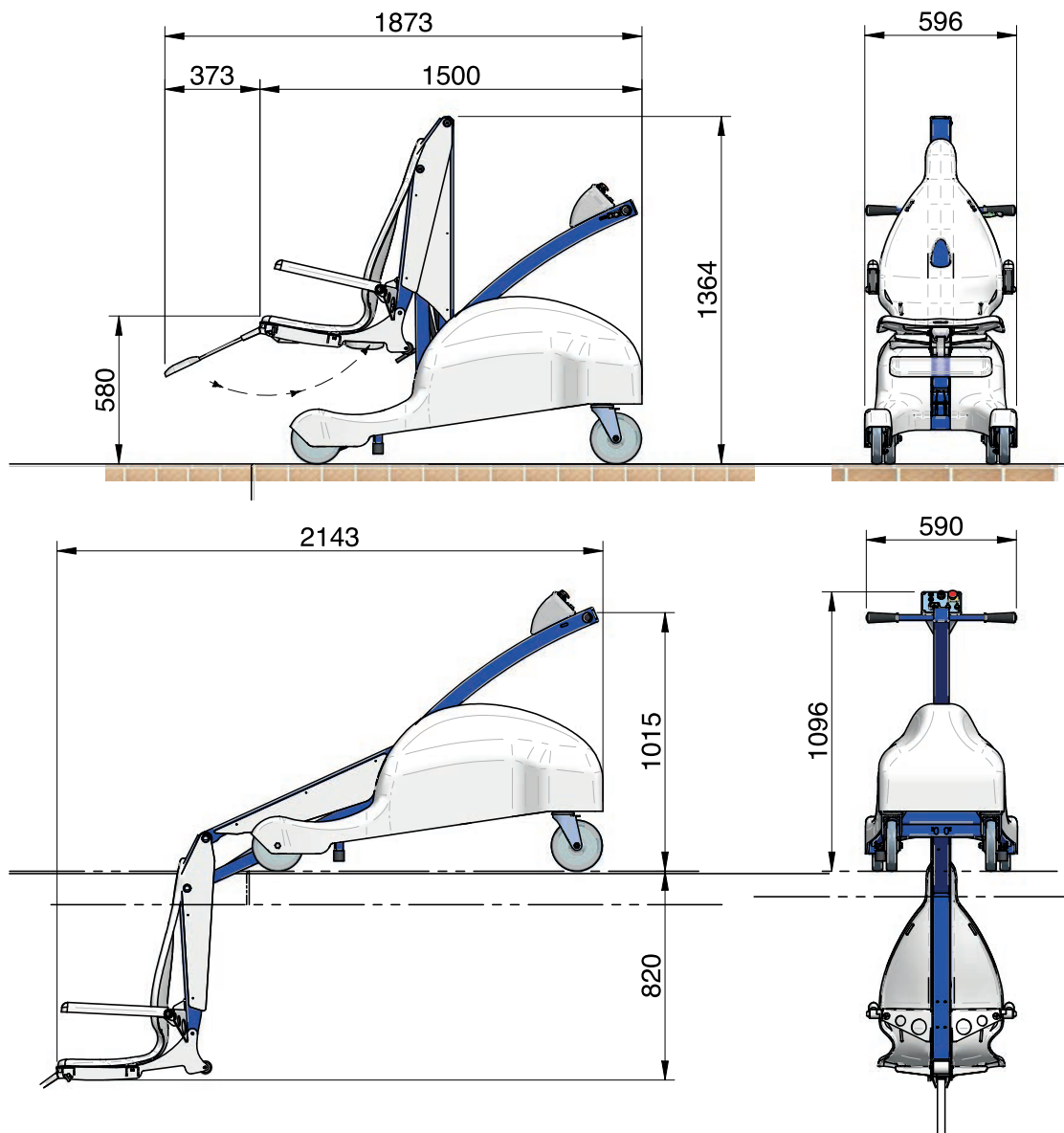
- .Capacidade máxima: 140 Kg
- .Profundidade do assento na água: 820 mm
- .Tempo de entrada na água com peso: 25 seg
- .Tempo de elevação com peso: 18s
- .Peso total: 150 kg
- .Bateria: 12 V
- .Potência: 24 V
- .Chave de ignição
- .Botão de emergência para paragem imediata
- .Indicador do nível de carga da bateria
- .Carregador de bateria externo
- .Autonomia: 80 ciclos completos
- .Sistema manual de descida e elevação em caso de problemas no sistema elétrico
- .Alavanca de travão com desbloqueio elétrico
- .Travão de serviço nas rodas dianteiras
- .Batentes de borracha dianteiros para segurança
- .Cinto de segurança de 2 pontos
- .Rodas traseiras giratórias

Em conformidade com as diretivas:

- Diretiva 93/42/CEE - Dispositivos Médicos - DM 1087746/R
- Diretiva 2006/42/CE - Diretiva Máquinas
- Diretiva 2004/108/EC - EMC Compatibilidade Eletromagnética

**FICHA TÉCNICA**

**DIMENSÕES**



**GARANTIA**

2 anos contra defeitos de fabrico.  
Bateria: 6 meses